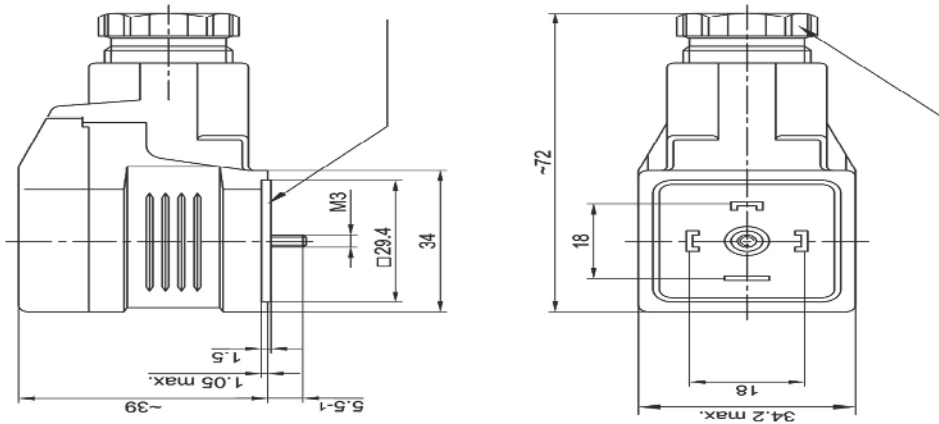


**APPLICATION 應用**  
 配套于位移传感器，把电阻信号转换成模拟量信号，0-10Vdc 输出，后接 PLC，实现精密控制。

## ◀ LINEAR POSITION TRANSDUCER ▶

### DIMENSIONS 產品尺寸



### SPECIFICATIONS 規格

机械参数	单位	功耗	最大35	Am
尺寸	参看外形尺寸图	提供给位移传感器的高稳定且带短路保护的内部参考电压	10	VDC
防护等级	IP65 (DIN 400 50/ IEC 529)	位移传感器的允许连接阻抗	≥700	Ω
螺纹接线端子	0.5 mm <sup>2</sup>	调节范围	>10	%
推荐使用电缆直径4-10mm	3芯或4芯带绞接保护层	增益	1...2	%
重量	约75 g	线性度	0.01(典型值)	%
电气参数		温度系数*	30(典型值)	ppm/K
工作电压	18...30 VDC	工作温度范围	-25+70	°C
输入阻抗	>10 MΩ			
反向电压保护	集成式			

### ORDERING INFORMATION 訂購說明

