

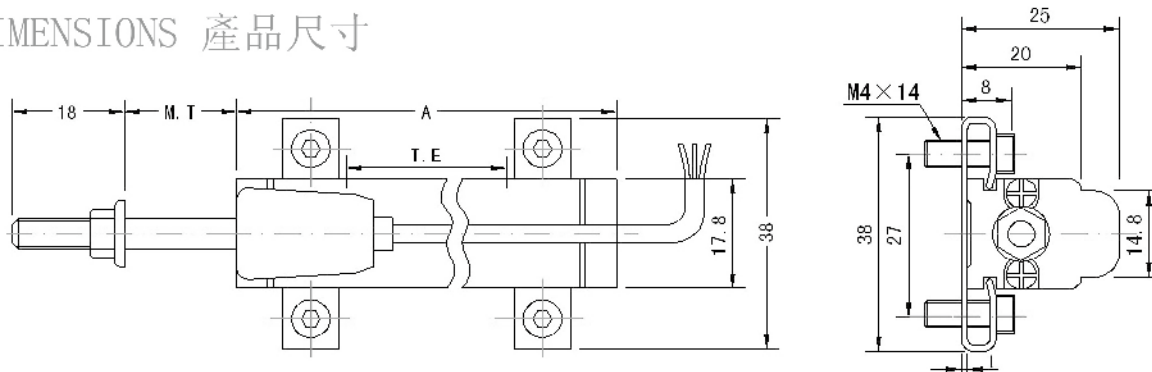


APPLICATION 應用

- 1: 適合小量程位移量的控制。
- 2: 解析度無窮小，量程可定制。
- 3: 使用溫度範圍：-55°~+125°

◀ LINEAR POSITION TRANSDUCER ▶

DIMENSIONS 產品尺寸



SPECIFICATIONS 規格

KLS系列	單位	10	25	50	75	100	125	150	175	200	225	250	275	300
電氣行程(T.E)	mm	10	25	50	75	100	125	150	175	200	225	250	275	300
機械行程(M.T)	mm	15	30	55	80	105	130	155	180	205	230	255	280	305
尺寸(A)	mm	55	70	95	120	145	170	195	220	245	270	295	320	345
線性精度(±%)		0.25			0.1									
電阻值(±20%)	KΩ	1			5									
分辨率		infinte												
重複精度	mm	0.01												
使用溫度	°C	-55°~+125°												
使用壽命	次	30×10 ⁶												
平滑性		≤1.5%												
溫度係數	PPM/°C	±500												
防護等級	IP	54												

ORDERING INFORMATION 訂購說明

KLS — Full Stroke
測量行程(mm)
10/25/50/100/200/300