

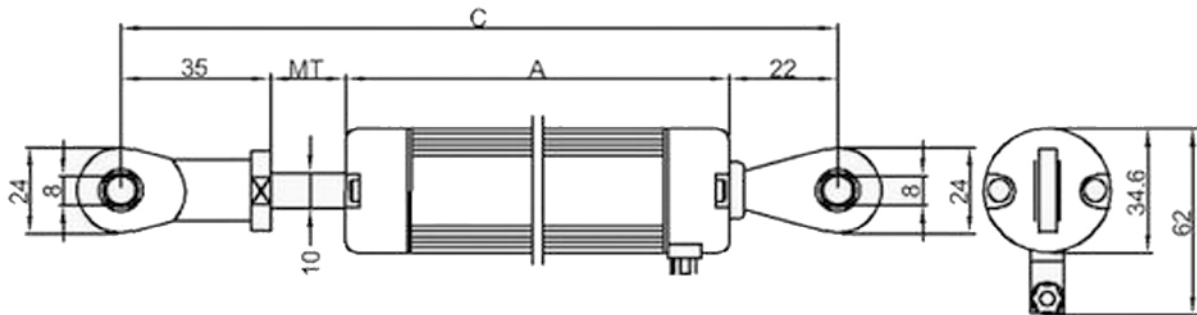


APPLICATION 應用

量程50-900mm，線性精度0.05%，重複精度0.013mm，壽命一亿次，分辨率無窮小，使用于需要精度測量場合。

◀ LINEAR POSITION TRANSDUCER ▶

DIMENSIONS 產品尺寸



SPECIFICATIONS 規格

KLT系列		50	75	100	130	150	175	200	225	250	275	300	350	375	400	425	450	500	550	600	650	700	750	800	900
电性总行程 (T. E)	mm	53	78	103	133	153	178	204	229	254	279	304	354	380	406	432	457	508	558	609	659	710	762	812	914
可用电行程 (A. E)	mm	51	76	101	131	151	176	202	227	252	277	302	352	378	404	430	455	506	556	607	657	708	760	810	912
电阻值 ±20%	kΩ	5	5	5	5	5	5	5	5	5	5	5	5	5	5	5	5	5	5	5	10	10	10	10	10
独立线性率	%	0.05																							
机械行程 (M. T)	mm	59	84	109	139	159	184	210	235	260	285	310	360	386	412	437	463	518	568	619	699	720	772	822	924

ORDERING INFORMATION 訂購說明

KLT

Full Stroke
測量行程 (mm)
50/100/150/300/500/900